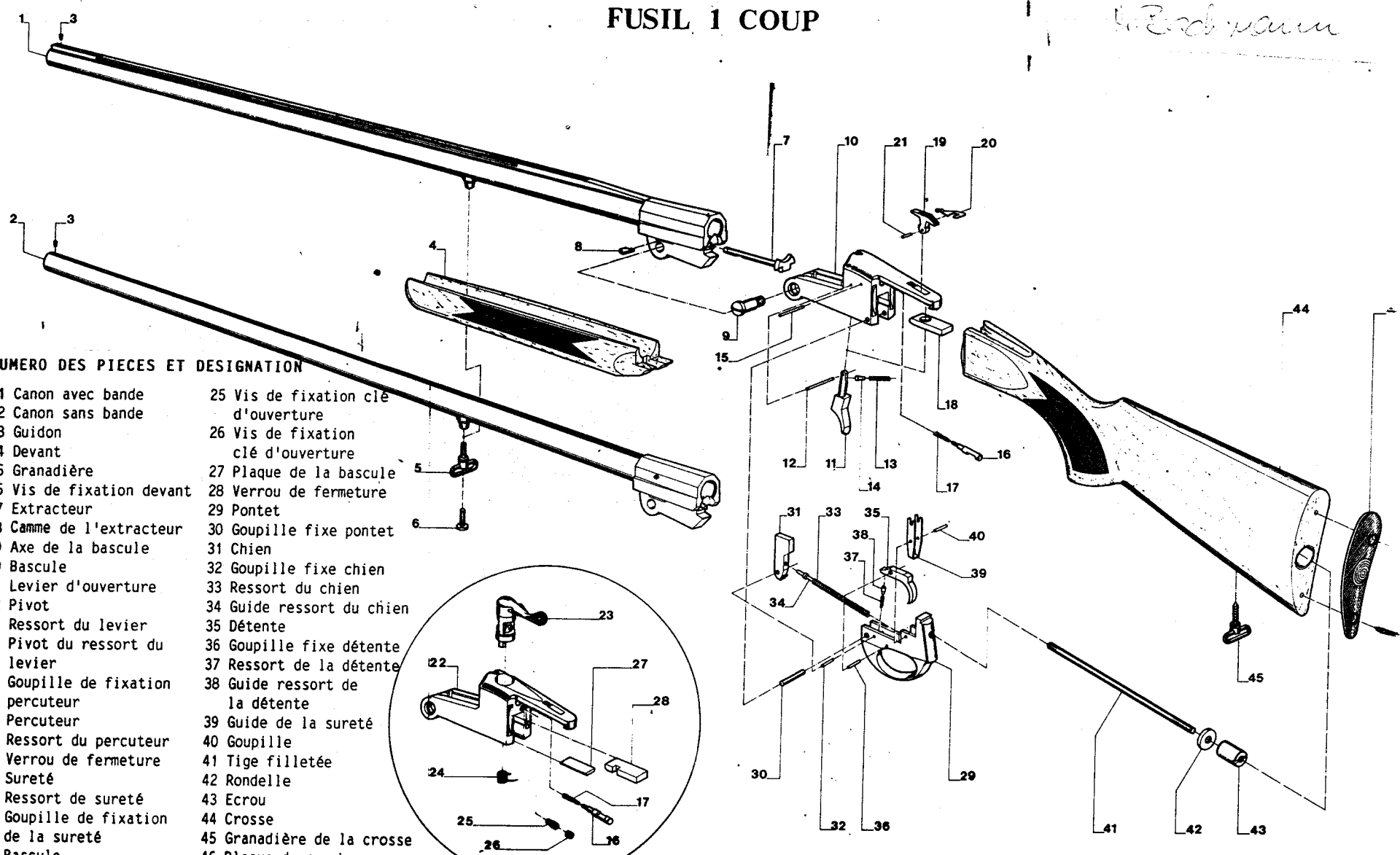


# FUSIL 1 COUP

*W. Erdmann*



## NUMERO DES PIECES ET DESIGNATION

- |                                      |   |
|--------------------------------------|---|
| 1 Canon avec bande                   | 25 Vis de fixation clé d'ouverture        |
| 2 Canon sans bande                   | 26 Vis de fixation clé d'ouverture        |
| 3 Guidon                             | 27 Plaque de la bascule                   |
| 4 Devant                             | 28 Verrou de fermeture                    |
| 5 Granadière                         | 29 Pontet                                 |
| 6 Vis de fixation devant             | 30 Goupille fixe pontet                   |
| 7 Extracteur                         | 31 Chien                                  |
| 8 Camme de l'extracteur              | 32 Goupille fixe chien                    |
| 9 Axe de la bascule                  | 33 Ressort du chien                       |
| 10 Bascule                           | 34 Guide ressort du chien                 |
| 11 Levier d'ouverture                | 35 Détente                                |
| 12 Pivot                             | 36 Goupille fixe détente                  |
| 13 Ressort du levier                 | 37 Ressort de la détente                  |
| 14 Pivot du ressort du levier        | 38 Guide ressort de la détente            |
| 15 Goupille de fixation percuteur    | 39 Guide de la sureté                     |
| 16 Percuteur                         | 40 Goupille                               |
| 17 Ressort du percuteur              | 41 Tige filletée                          |
| 18 Verrou de fermeture               | 42 Rondelle                               |
| 19 Sureté                            | 43 Ecrou                                  |
| 20 Ressort de sureté                 | 44 Crosse                                 |
| 21 Goupille de fixation de la sureté | 45 Granadière de la crosse                |
| 22 Bascule                           | 46 Plaque de couche                       |
| 23 Clé d'ouverture                   | 47 Vis de fixation de la plaque de couche |
| 24 Ressort de la clé                 |   |

