

Handbook  
Manual de instrucciones  
Manuel d'instructions  
Bedienungsanleitung  
Manual de instruções  
Manuale di Istruzioni

# Mod. PX-107

## CO<sub>2</sub> PISTOL



**DANGER:** *Read this manual and the warnings and safety procedures pamphlet prior to handling this product.*

**ATENCIÓN:** *Lea atentamente este manual y todas las instrucciones de seguridad antes de manipular esta pistola.*

**DANGER:** *Lire impérativement ce manuel, et plus particulièrement les précautions d'utilisation et de sécurité avant toute utilisation du produit.*

**ACHTUNG:** *Lesen Sie diese Bedienungsanleitung sorgfältig bevor Sie das Produkt anfassen oder gar benützen.*

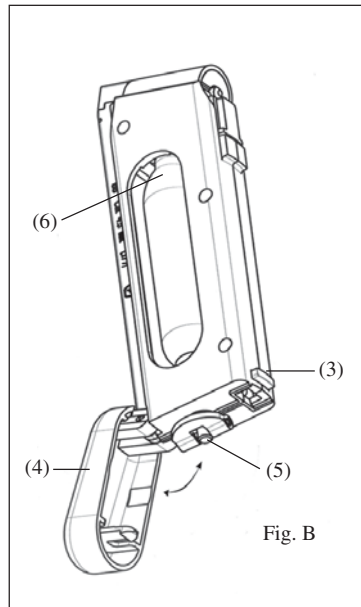
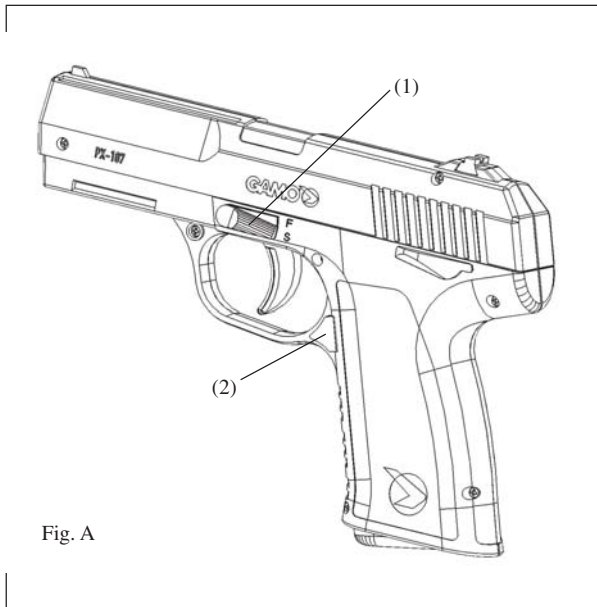
**ATENÇÃO:** *Leia atentamente o manual e todas as instruções de segurança antes de utilizar esta pistola.*

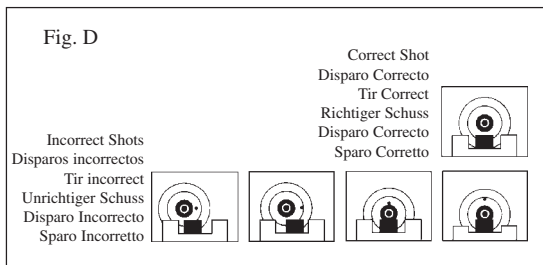
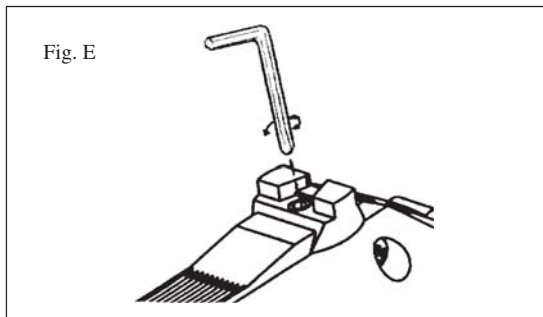
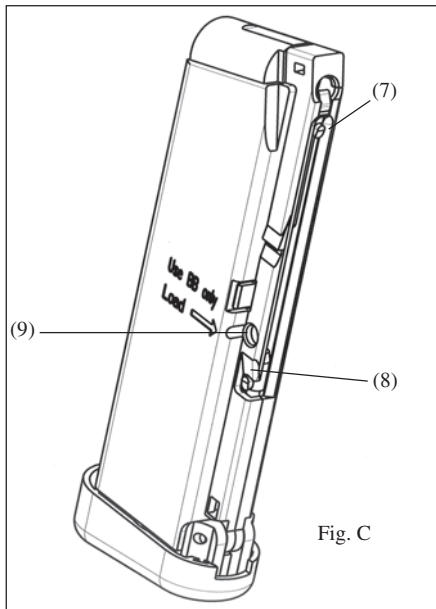
**IMPORTANTE:** *Leggere il manuale e tutte le procedure di sicurezza prima di utilizzare questo prodotto.*





Industrias El Gamo, S.A. se reserva el derecho de modificar las especificaciones sin previo aviso. / Industrias El Gamo, S.A. reserves the right to modify specifications without prior notice. / Industrias El Gamo, S.A. behält sich das Recht vor, die Spezifikationen ohne Vorankündigung zu ändern. / Industrias El Gamo, S.A. se réserve le droit de modifier ces caractéristiques sans préavis. / As Industrias El Gamo, S.A. reserva o direito de alterar as especificações sem aviso prévio. / Industrias El Gamo, S.A. si riserva il diritto di modificare tali caratteristiche senza preavviso.





## INTRODUCTION

Before you use your new GAMO AIR PISTOL you must read and understand the following safety rules:

**WARNING:** This is not a toy. Failure to follow the safety rules outlined below can result in serious bodily injury or death.

**CAUTION:** This product is not recommended for unsupervised use by those under 16 years of age.

**CAUTION:** This product is designed to handle and function like a air gun. Do not carry or use this product in any situation where it might be mistaken for a firearm.

## SAFETY RULES

Anytime you handle a GAMO air pistol, make sure the safety catch is “ON” and there is no ammunition in the entrance to the magazine.

1. ALWAYS USE EYE PROTECTION.
2. ALWAYS USE HEARING PROTECTION.
3. Air pistols are not toys. They should only be used under adult supervision. Safety is a straightforward but continuous process. **THE UNSUPERVISED USE OF AIR PISTOLS IS NOT RECOMMENDED FOR PERSONS UNDER 16 YEARS OF AGE.**
4. Think first, fire second.
5. Always point the pistol in a safe direction. **NEVER POINT YOUR AIR PISTOL AT PEOPLE OR ANIMALS EVEN IF IT IS NOT LOADED.**
6. Always keep your fingers away from the trigger during cocking and handling. Keep your finger away from the trigger until you are ready to fire.
7. Always be certain of what is behind your target. Make sure your target does not conceal a person or some object which could be harmed by the pellets.
8. Do not fire at a target which allows ricochets or deflections. Do not fire into or at water.
9. Never use drugs or alcohol while handling this product.
10. Never reuse pellets.
11. The air pistol and pellets should be kept in separate places, if possible under lock and key.

- 12.** After use and before putting the air pistol away, always make absolutely sure that there are no pellets in the chamber.
- 13.** Do not load the air pistol until you are ready to fire. Do not walk, run or jump when carrying a loaded air pistol. A loaded air pistol should never be carried inside a vehicle. Always keep the safety ON, even when the air pistol is unloaded.
- 14.** Do not tamper with or modify any part of your air pistol. If a malfunction should occur, consult a professional gunsmith. Do not attempt to repair the internal mechanism of your air pistol, since special tools are needed and this could be dangerous.
- 15.** To unload your repeating pistol, make sure you remove the pellet in the breech and all pellets from the magazine.
- 16.** Never leave the shooting range or hunting area until you are absolutely confident that your pistol is completely unloaded. This means unloading the magazine and breech and transfer plate. After you are confident that the pistol is completely empty, perform one last check: Cock the pistol and fire in a safe direction.
- 17.** Always keep the air pistol and/or pellets out of the reach of children.



## HOW TO USE THE SAFETY CATCH

**WARNING:** The best way to prevent accidents is to be aware of where you are pointing. **Never** place your trust in mechanical safety devices. Always point the pistol in a safe direction.

The pistol incorporates a manual safety catch which blocks the trigger. The pistol's safety catch is located on the left hand side (Fig. A-1). The safety catch is on when the lever is in the lowest position, covering the red warning mark. The safety catch is deactivated by moving the lever to the highest position, leaving the red warning mark visible.

**WARNING:** Always put the safety catch on when you are carrying, handling, loading or unloading the pistol.

**PRECAUTION:** Do not press the trigger when you are putting the safety catch on.

## FITTING THE CO<sub>2</sub> CANISTER

**WARNING:** To avoid accidents, ensure that there are no pellets in the magazine or in the barrel before removing or inserting a CO<sub>2</sub> canister.

**WARNING:** Use protective eyewear when you are handling the gas canister, as it may cause injuries to the eyes.

**WARNING:** Do not remove the gas canister until it is completely empty. Otherwise, a violent expansion of the residual gas may occur.

With the safety catch on and the pistol unloaded, remove the clip by pressing the retaining button on the left-hand side of the pistol (Fig. A-2), placing your other hand underneath the clip to catch it, so avoiding it falling to the ground. When you have removed the clip, press the rear lower button (Fig. B-3) and depress the tappet (Fig. B-4) as far as it will go. Carefully unscrew the screw retaining the canister on the base of the clip (Fig. B-5). The empty canister will be released and fall. When the clip is empty, place the new canister with the neck up (Fig. B-6).

Tighten the canister retainer screw clockwise until it offers some resistance. Once the tip of the gas canister has been pierced, close the tappet until it is in place.

**WARNING:** Keep CO<sub>2</sub> canisters away from heat and naked flames. Temperatures of above 50° C (120° F) may cause an explosion and injuries. Never throw a CO<sub>2</sub> canister into a fire.

## LOADING AMMUNITION

**WARNING:** Before loading or shooting for the first time, push a cleaning rod through the barrel to ensure that there are no obstructions. To do so, follow the step “a.” of the following section.

To load the pistol, first **ACTIVATE** the safety catch (Fig. A-1) and follow the steps bellow:

- a. Remove the clip by pressing the retaining button on the left-hand side of the pistol (Fig. A-2), placing your other hand underneath the clip to catch it, so avoiding it falling to the ground.
- b. Slide the magazine slide (Fig. C-7) until it is held in the last notch (Fig. C-8).

- c. Load up to 15 GAMO calibrated pellets of 4.5 mm calibre letting them fall through the loading hole (Fig. C-9).
- d. Gently release the magazine slide (Fig. C-7).
- e. Replace the clip in the pistol, making sure that it is retained in its final position.

**WARNING:** Do not remove the clip until the ammunition in the magazine is finished. It is dangerous and may cause serious injury.

## SHOOTING

This is a double-action pistol.

**WARNING:** Do not put your finger on the trigger until you are aiming at a safe target. To shoot, put the safety catch on, aim at the target, release the safety catch; now place your finger on the trigger and squeeze it up to 15 consecutive times.

**PRECAUTION:** Ensure that the CO<sub>2</sub> canister contains sufficient gas to fire the ammunition out of the barrel. Do not use the gas canister to the end, but change it when you note that the shot loses power.

## UNLOADING AMMUNITION

Sometimes, due to the low pressure of the residual gas, ammunition may remain lodged inside the barrel. It may also remain lodged in the magazine. Every time you have to unload ammunition, **ACTIVATE** the safety catch, remove the clip (see Loading Ammunition) and slowly loosen the screw retaining the canister, which will become empty of gas.

**WARNING:** Ensure that the clip (Fig. B and C) no longer contains the gas canister before unloading the ammunition.

- 1. AMMUNITION LODGED IN THE BARREL.** Activate the safety catch (Fig. A-1). Remove the clip. Insert a cleaning rod suitable for 4,5 mm calibre into the entrance of the barrel, pushing until the barrel is clear of ammunition. Then, clean the barrel with the brush on the cleaning rod to remove any lead particles which may have stuck to the rifling.
- 2. AMMUNITION LODGED IN THE MAGAZINE.** Move the magazine slide (Fig. C-7) until it is held in the last notch (Fig. C-8). Position the clip so that the pellets fall through the loading hole.  
If the ammunition does not fall out by itself, use a pointed object through the groove along which the pellet pusher runs until the magazine is cleared of ammunition.

To restore the pistol once again to firing mode, see the section on FITTING THE CO<sub>2</sub> CANISTER and the following sections.

**WARNING:** Never reuse ammunition removed from inside the pistol. It may be defective and cause the pistol to malfunction.

**IMPORTANT:** When you are going to store the pistol, with the barrel pointing at the ground, ensure that there is no ammunition in the magazine. This way, you will avoid any accidents when using the pistol again.

## REGULATING THE REARSIGHT

This pistol is fitted with an adjustable deflection (right-left) rearsight. The sights are of the open type. The rearsight is an aperture and the barrel sight is a beam. To aim correctly, please see Fig. D.

If the shot veers to the left of the target, move the rearsight slightly to the right.

If the shot veers to the right, move the rearsight slightly to the left.

To adjust the rearsight, loosen the screw affixing it to the pistol (Fig. E).

Once you have adjusted it, tighten the screw ensuring that the rearsight is well fastened.

## HOW TO STORE THE PISTOL

**WARNING:** Air or gas pistols should be stored in such a way that they are protected against unmonitored use by children.

**WARNING:** These products are designed to look, handle and function like pistols. These products should be stored in such a manner to protect against theft and subsequent misuse.

Do not store the GAMO pistol without first cleaning it. Always keep it in a clean, dry place. We recommend that you store it in a box or case with adequate anti-rust materials. Any armourer will be able to show you the best products available on the market.

**PRECAUTION:** When you store the pistol, ensure that it is completely unloaded and the safety catch is “ON”.

## CLEANING

**WARNING:** Before cleaning the barrel of the pistol, ensure that it is unloaded and that the safety catch is “ON”.

To clean the barrel of the pistol, activate the safety catch (Fig. A-1), remove the clip (Fig. C) and use a cleaning rod for 4.5 mm calibre (.177 in), a draw cloth point and brush. Introduce the cleaning rod from the mouth of the barrel. Remember that you should never use lubricating oil in the barrel. Occasional use of GAMO special oil is recommended on metal parts to stop them from rusting.



## INTRODUCCIÓN

Antes de utilizar su nueva pistola GAMO de CO<sub>2</sub>, debe leer atentamente y comprender las siguientes normas de seguridad:

**ADVERTENCIA:** Esta pistola no es un juguete. Cualquier fallo o descuido, respecto a las normas de seguridad que damos a continuación, puede producir serios daños.

**PRECAUCIÓN:** Este producto no se recomienda para que lo utilicen menores de 16 años, sin vigilancia o supervisión de adultos.

**PRECAUCIÓN:** Este producto ha sido diseñado para que se maneje y funcione como una pistola. No la utilice, ni la lleve consigo, en situaciones en las que pudiera confundirse con un arma de fuego.

## NORMAS DE SEGURIDAD

Siempre que maneje una pistola GAMO de CO<sub>2</sub>, asegúrese de que lleva puesto el seguro y que no haya munición ni en el cargador ni en la entrada del cañón.

1. UTILICE SIEMPRE PROTECCIÓN OCULAR.
2. UTILICE SIEMPRE PROTECCIÓN AUDITIVA.
3. Las carabinas y pistolas de aire comprimido no son juguetes. Deben ser utilizadas siempre bajo la supervisión de una persona adulta. La seguridad es un proceso sencillo pero continuo. EL USO DE LAS CARABINAS Y PISTOLAS DE AIRE COMPRIMIDO NO ES RECOMENDADO PARA MENORES DE 16 AÑOS.
4. Piense primero, después dispare.
5. Apunte la carabina o pistola siempre en una dirección segura. NUNCA APUNTE A PERSONAS O ANIMALES, AUNQUE LA CARABINA O PISTOLA ESTÉ DESCARGADA.
6. No ponga jamás el dedo en el gatillo al cargar o manipular una carabina o pistola. Mantenga sus dedos lejos del gatillo hasta que esté preparado para disparar.
7. Sepa siempre con seguridad lo que hay detrás del blanco. Asegúrese siempre que detrás del blanco no haya personas ni objetos a los que pueda dañar con los balines.
8. No dispare sobre blancos que permitan el rebote o el desvío del balín. No dispare al agua.
9. Nunca utilice este artículo bajo la influencia del alcohol, drogas o medicamentos.
10. Nunca utilice balines usados.

- 11.** Las carabinas o pistolas de aire comprimido y los balines, deben guardarse en lugares diferentes y bien separados, a ser posible bajo llave.
- 12.** Antes de guardar la carabina o pistola después de una sesión de tiro, asegúrese de que no tiene ningún balín en posición de disparo.
- 13.** No cargue la carabina o pistola hasta el mismo momento de disparar. No debe caminar, correr o saltar con la carabina o pistola cargada. Nunca lleve su carabina o pistola cargada dentro de un vehículo. Lleve puesto siempre el seguro, aún cuando la carabina o pistola esté descargada.
- 14.** No manipule ni modifique las piezas de las carabinas o pistolas de aire comprimido. Si observa un mal funcionamiento, acuda a un armero profesional. No intente reparar la avería, ya que se necesita un utillaje especial y puede resultar peligroso.
- 15.** Para descargar su carabina o pistola, asegúrese de quitar el balín del cañón y todos los balines del cargador.
- 16.** Nunca deje la zona de tiro hasta que usted esté completamente seguro de que su carabina o pistola esté completamente descargada. Esto significa la descarga del cargador y del cañón. Después de que usted esté seguro de que la carabina o pistola está completamente vacía, realice una última comprobación “y dispare en una dirección segura”.
- 17.** Mantenga siempre las carabinas y pistolas de aire comprimido y/o los balines, fuera del alcance de los niños.

## MODO DE USAR EL SEGURO

**ADVERTENCIA:** La mejor manera de prevenir accidentes es controlar a dónde apunta. No confíe nunca en los dispositivos mecánicos de seguridad. Mantenga siempre la pistola apuntando en dirección segura.

La pistola incorpora un seguro manual que bloquea el gatillo. El seguro de la pistola está localizado en el lateral izquierdo (fig. A-1). El seguro está colocado, cuando la palanca se encuentra en la posición más baja, tapando la marca roja de advertencia. El seguro se desbloquea accionando la palanca de modo que quede en la posición más alta, dejando a la vista la marca roja de advertencia.

**ADVERTENCIA:** Ponga el seguro siempre que transporte, maneje, cargue o descargue la pistola.

**PRECAUCIÓN:** No presione el disparador mientras coloque el seguro.

## COLOCACIÓN DE LA BOMBONA DE CO<sub>2</sub>

**ADVERTENCIA:** Con el fin de evitar un accidente, antes de extraer o colocar una bombona de CO<sub>2</sub>, asegúrese de que no hay ninguna bola en el cargador, ni en el cañón.

**ADVERTENCIA:** Utilice gafas protectoras cuando maneje la bombona de gas, ya que se pueden producir lesiones oculares.

**ADVERTENCIA:** No extraiga la bombona de gas hasta que esté totalmente vacía. En caso contrario se puede producir una expansión violenta del gas residual.

Con el seguro activado y la pistola descargada, extraiga la petaca apretando el botón retenedor en el lateral izquierdo de la pistola (fig. A-2) poniendo la otra mano bajo la petaca para recoger la misma, evitando que caiga al suelo. Una vez extraída la petaca, apretar el botón posterior inferior (fig. B-3) y abatir la tapeta (fig. B-4) hasta su tope. Desenrosque con cuidado el tornillo que retiene la bombona en la base de la petaca (fig. B-5). La bombona vacía se soltará y caerá. Una vez la petaca vacía, coloque la nueva bombona con el cuello hacia arriba (fig. B-6).

Apriete el tornillo de retención de la bombona, en el sentido de las agujas del reloj, hasta que ofrezca resistencia. Una vez perforada la punta de la bombona de gas, cerrar la tapeta hasta su encaje.

**PELIGRO:** Mantener las bombonas de CO<sub>2</sub> lejos del calor y las llamas. Las temperaturas por encima de 50 °C (120 °F) pueden producir explosión y lesiones. No arroje jamás una bombona de CO<sub>2</sub> al fuego.

## CARGA DE MUNICIÓN

**ADVERTENCIA:** Antes de cargar o tirar por primera vez, pase una baqueta por el cañón para estar seguro de que no está obstruido por ninguna impureza. Para ello siga previamente la instrucción **a.** del apartado siguiente.

Para cargar la pistola, ACTIVE primero el seguro (fig. A-1) y siga los siguientes pasos :

- a.** Extraiga la petaca apretando el botón retenedor en el lateral izquierdo de la pistola (fig. A-2) poniendo la otra mano bajo la petaca para recoger la misma, evitando que caiga al suelo.

- b. Desplace el empujador del cargador (fig. C-7) hasta retenerlo en la muesca final (fig. C-8).
- c. Introduzca hasta 15 bolas calibradas GAMO calibre 4.5 mm dejándolas caer por el orificio de carga (fig. C-9).
- d. Suelte el empujador del cargador (fig. C-7) suavemente.
- e. Introduzca de nuevo la petaca en la pistola, asegurándose de que queda retenida en su posición final.

**ADVERTENCIA:** No extraiga la petaca hasta agotar la munición del cargador. Es peligroso y podría provocar serias lesiones.

## DISPARO

Ésta es una pistola de doble acción.

**ADVERTENCIA:** No poner el dedo en el gatillo, hasta apuntar a un blanco seguro. Para disparar, poner el seguro, apuntar al blanco, liberar el seguro, poner ahora el dedo en el gatillo y apretarlo hasta 15 veces seguidas.

**PRECAUCIÓN:** Asegúrese de que la bombona de CO<sub>2</sub> contiene suficiente carga de gas para propulsar la munición fuera del cañón. No aproveche la carga de gas hasta el final, sino que debe ser cambiada cuando note que el disparo baja de intensidad.

## DESCARGA DE LA MUNICIÓN

En alguna ocasión, a causa de que el gas residual tenga baja presión, la munición puede quedar alojada en el interior del cañón. También puede quedar alojada en el cargador. Siempre que tenga que proceder a la descarga de la munición, ACTIVE el seguro, extraiga la petaca (ver carga de munición) y afloje lentamente el tornillo que retiene la bombona y ésta quedará libre de gas.

**ADVERTENCIA:** Asegúrese que la petaca (fig. B y C) ya no contiene la bombona de gas antes de proceder a la descarga de la munición.

1. **MUNICIÓN ALOJADA EN EL CAÑÓN.** Active el seguro de disparo (fig. A-1). Retirar la petaca. Introducir por la entrada del cañón una baqueta adecuada para el calibre 4,5 mm., empujando hasta que el cañón quede limpio de munición.



Posteriormente, limpie el cañón con la escobilla de dicha baqueta para extraer las partículas de plomo que pudieran haber quedado adheridas a las estrías.

2. **MUNICIÓN ALOJADA EN EL CARGADOR.** Desplace el empujador del cargador (fig. C-7) hasta retenerlo en la muesca final (fig. C-8) Coloque la petaca en posición tal que las bolas salgan por el orificio de carga.

De no caer la munición por si misma, ayúdese con algún objeto puntiagudo, a través del corte por el cual se desliza el empujador de las bolas, hasta dejar limpio de munición el cargador.

Para poner nuevamente la pistola en condiciones de disparar, vea el apartado de COLOCACIÓN DE LA BOMBONA DE GAS y siguientes.

**ADVERTENCIA:** Nunca reutilice munición extraída del interior de la pistola. Puede ser defectuosa y producir un mal funcionamiento de la pistola.

**IMPORTANTE:** Cuando se disponga a guardar la pistola, con el cañón apuntando hacia el suelo, asegúrese de que el cargador no contiene munición. De esta forma evitará cualquier posible accidente al utilizar la pistola de nuevo.

## REGULACIÓN DEL ALZA

Esta pistola está dotada de un alza regulable en deriva (derecha-izquierda). Sus miras son abiertas. El alza es una ranura y el punto de mira un tablón. Para apuntar correctamente, observe la fig. D.

Si el tiro sale desviado a la izquierda del blanco, desplace ligeramente el alza hacia la derecha.

Si el tiro se desvía a la derecha, desplace ligeramente el alza hacia la izquierda.

Para regular el alza, afloje el tornillo que la fija sobre la pistola (fig. E).

Una vez regulado, apriete el tornillo asegurándose de que el alza quede bien fijada.

## CÓMO GUARDAR LA PISTOLA

**ADVERTENCIA:** Las pistolas de aire o de gas, se han de guardar de modo y manera que queden protegidas contra el uso, no controlado, de los niños.

No guarde su pistola GAMO sin antes limpiarla. Guárdela siempre en lugar seco y limpio. Recomendamos guardarla en una caja o estuche con materiales anti-corrosión adecuados. Cualquier armero le indicará los mejores productos disponibles en el mercado.

**PRECAUCIÓN:** Cuando guarde la pistola, asegúrese que está totalmente descargada y el seguro activado.

## LIMPIEZA

**ADVERTENCIA:** Antes de limpiar el cañón de la pistola, asegúrese de que está descargada y el seguro activado.

Para limpiar el cañón de la pistola, active el seguro de disparo (fig. A-1); extraiga la petaca (fig. C), y utilice una baqueta para el calibre 4,5 mm (.177 in.), punta estira-trapo y cepillo. Introduzca la baqueta desde la boca del cañón. Recuerde que nunca debe usar aceite lubricante en el cañón. Es conveniente de vez en cuando, añadir un poco de aceite especial **GAMO**, sobre las partes metálicas, para evitar su oxidación.

## INTRODUCTION

Avant d'utiliser votre pistolet GAMO, vous devez lire et comprendre les règles de sécurité qui suivent:

**ATTENTION:** Ceci n'est pas un jouet. Tout manquement aux règles élémentaires de sécurité ci-après désignées peut causer de sérieuses blessures corporelles voire occasionner la mort.

**AVERTISSEMENT:** Ce produit ne doit pas être utilisé par une personne de moins de 16 ans (sans la présence d'un adulte).

**AVERTISSEMENT:** Ce produit est destiné à être manié et à fonctionner comme un pistolet. Ne pas transporter ou utiliser ce produit dans toutes situations où celui-ci pourrait être considéré comme une véritable arme à feu.

## NORMES DE SÉCURITÉ

Si vous manipulez un pistolet GAMO de CO<sub>2</sub>, assurez-vous que la sûreté soit mise et qu'il n'y ait pas de munitions ni dans le chargeur ni dans la bouche du canon.

1. TOUJOURS PORTER UNE PROTECTION OCULAIRE.
2. TOUJOURS PORTER UNE PROTECTION AUDITIVE.
3. Les pistolets de CO<sub>2</sub> ne sont pas des jouets. Leur utilisation doit toujours s'effectuer sous le contrôle d'une personne adulte. La sécurité est un processus simple mais permanent. L'USAGE DES PISTOLETS DE CO<sub>2</sub> N'EST PAS RECOMMANDÉ AUX JEUNES DE MOINS DE 16 ANS.
4. D'abord pensez, ensuite tirez.
5. Toujours pointer le pistolet dans une direction sûre. NE JAMAIS VISER DE PERSONNES NI D'ANIMAUX, MÊME SI LE PISTOLET EST DECHARGÉE.
6. Ne jamais mettre le doigt sur la détente en chargeant ou en manipulant le pistolet. Eloignez vos doigts de la détente jusqu'à ce que vous soyez prêt à tirer.
7. Être toujours sûr de savoir ce qu'il y a derrière la cible. Toujours s'assurer que derrière la cible il n'y a ni personnes ni objets pouvant être atteints par les plombs.
8. Ne pas tirer sur des cibles à même de faire rebondir ou dévier le plomb. Ne pas tirer dans l'eau.
9. Ne jamais utiliser cet article sous l'influence de l'alcool, de drogues ou de médicaments.
10. Ne jamais se servir de plombs usées.

11. Les armes de CO<sub>2</sub> et les plombs doivent être rangées dans des endroits différents et bien séparés, si possible sous clé.
12. Avant de ranger le pistolet après une séance de tir, s'assurer qu'il ne contient aucun plomb en position de tir.
13. Ne charger le pistolet qu'au moment de tirer. Il ne faut pas marcher, courir ni sauter avec un pistolet chargé. Ne jamais garder son pistolet chargé à l'intérieur d'un véhicule. Toujours mettre la sûreté, même si le pistolet est déchargé.
14. Ne pas manipuler ni changer les pièces des pistolets de CO<sub>2</sub>. En cas de mauvais fonctionnement, recourir à un armurier professionnel. Ne pas essayer de réparer la panne, parce qu'il faut un outillage spécial et que cela peut être dangereux.
15. Lorsque vous déchargez votre pistolet, assurez vous qu'aucun plomb ne se trouve plus ni dans la chambre, ni dans le chargeur.
16. Ne jamais quittez la zone de tir tant que vous n'êtes pas absolument sûr que votre arme est complètement déchargée. Lorsque vous êtes certain qu'elle est vide, il vous reste une dernière chose: cassez le canon et pointez dans une direction sûre.
17. Toujours garder les pistolets de CO<sub>2</sub> et/ou les plombs hors de la portée des enfants.

## COMMENT UTILISER LA SECURITE:

**ATTENTION:** La meilleure manière d'empêcher des accidents est de faire attention ou vous pointez votre arme.

Ne placez jamais votre confiance dans des dispositifs de sécurité mécaniques. Dirigez toujours le pistolet dans une direction sûre.

Le pistolet est équipé d'une sûreté manuelle qui bloque la détente. Le levier de sûreté du pistolet est situé sur le côté gauche (Fig. A-1). La sûreté est active quand le levier est en position basse, couvrant la marque d'avertissement rouge. La sûreté est mise hors de fonction en déplaçant ce levier en position haute, laissant la marque d'avertissement rouge évidente.

**ATTENTION:** Mettez toujours cette sécurité quand vous manipuler, charger ou décharger votre pistolet.

**PRÉCAUTION:** N'appuyez pas sur la détente quand vous mettez la sûreté.

## CHARGEMENT DE LA CARTOUCHE DE GAZ:

**ATTENTION:** Pour éviter des accidents, assurez-vous qu'il y a pas de plombs à l'intérieur du chargeur ou du canon avant l'enlèvement ou le placement d'une nouvelle cartouche CO<sub>2</sub>.

**ATTENTION:** Employez les lunettes protectrices quand vous manipulez les cartouches de CO<sub>2</sub>, car elles peuvent causer des dommages aux yeux.

**ATTENTION:** N'enlevez pas la cartouche de CO<sub>2</sub> avant que celle-ci ne soit complètement vide. Autrement, une expansion violente du gaz résiduel pourra se produire.

Avec la sûreté active et le pistolet déchargé, enlever le chargeur en appuyant sur le bouton de retenue du côté gauche du pistolet (Fig. A-2), placer votre autre main sous la poignée pour l'attraper, afin d'éviter qu'il ne tombe par terre. Quand vous avez enlevé ce chargeur, appuyez sur le bouton inférieur arrière (Fig. B-3) et retirez le couvercle (Fig. B-4) . Dévissez soigneusement la vis maintenant la cartouche CO<sub>2</sub> sur la base du chargeur (Fig. B-5). La cartouche CO<sub>2</sub> vide sera libérée et tombe. Quand la cartouche CO<sub>2</sub> est vide, placez la nouvelle cartouche CO<sub>2</sub> en position haute (Fig. B-6) .



Serrez la vis d'arrêt de la cartouche CO<sub>2</sub> dans le sens des aiguilles d'une montre jusqu'à ce qu'elle offre de la résistance. Une fois la nouvelle cartouche en place et percée, remettez en position le couvercle.

**DANGER:** Maintenez les cartouches CO<sub>2</sub> éloignées des sources de chaleur et des flammes. Des températures supérieures à 50°C (120°F) pourrait causer une explosion et des dommages. Ne jetez jamais une cartouche de CO<sub>2</sub> dans un feu.

## CHARGEMENT DES PLOMBS

**ATTENTION:** Avant de charger ou de tirer, assurez-vous que le canon n'est pas obstrué. Respectez les instructions suivantes.

Pour charger le pistolet, d'abord **ACTIVEZ** la sécurité (Fig. A-1) et suivez les étapes ci-dessous:

- A. Enlevez le chargeur en appuyant sur le bouton de retenue du côté gauche du pistolet (Fig. A-2), placez votre autre main sous la poignée pour l'attraper, en évitant ainsi qu'il ne tombe par terre.

- B. Glissez la glissière de magasin (Fig. C-7) jusqu'au bout afin de la faire pivoter pour la bloquer (Fig. C-8).
- C. Chargez jusqu'à 15 plombs sphériques de calibre de 4,5 millimètres en les laissant tomber par le trou de chargement (Fig. C-9).
- D. Libérez doucement la glissière de magasin (Fig. C-7) .
- E. Remplacez le chargeur dans le pistolet, en s'assurant qu'il est maintenu en sa position finale.

**ATTENTION:** N'enlevez pas le chargeur tant qu'il y a des plombs dans le magasin. Il est dangereux et peut causer des dommages sérieux.

## LE TIR

Il s'agit d'un pistolet double action

**ATTENTION:** Ne mettez pas votre doigt sur la détente tant que vous ne pointez pas l'arme dans une direction sûre. Pour tirer, engagez la sûreté, pointez la cible, dégagez la sûreté, placez votre doigt sur la détente et tirez 15 coups consécutifs.

**PRÉCAUTION:** Assurez-vous que la cartouche CO<sub>2</sub> est suffisamment chargée en gaz pour permettre au plomb de sortir du canon. N'attendez pas que votre cartouche soit complètement vide, elle doit être changée tous les 60 à 80 coups ou lorsque vous sentez que vos tirs se font avec moins de pression.

## DÉCHARGER VOS MUNITIONS

Parfois, en raison de la basse pression du gaz résiduel, les munitions peuvent rester coincées à l'intérieur du canon. Elles peuvent également rester logées dans le chargeur. Chaque fois que vous devez décharger des munitions, **ACTIVEZ** la sûreté, enlevez le capot (voir chargement des plombs) et desserrez lentement la vis maintenant la cartouche CO<sub>2</sub>, qui deviendra vide de gaz.

**ATTENTION:** Assurez-vous que le chargeur (Fig. B et C) ne contient plus la cartouche Co2 avant de décharger les munitions.

1. **LES MUNITIONS LOGEES DANS LE CANON.** Activez la sûreté (Fig. A-1) . Enlevez le chargeur. Insérez une tige de nettoyage appropriée au calibre 4,5 millimètres dans l'entrée du canon, poussez jusqu'à ce que celui-ci soit dégagé des

munitions. Puis, nettoyez le canon avec une brosse de nettoyage pour enlever toutes les particules de plomb.

2. **LES MUNITIONS LOGEES DANS LE CHARGEUR.** Déplacez la glissière de magasin (Fig. C-7) jusqu'au bout afin de bloquer la tige (Fig. C-8). Placez le chargeur de sorte que les plombs tombent par le trou de chargement.

Si les munitions ne tombent pas, employez un objet aigu par la cannelure le long du chargeur afin de dégager ces munitions.

Pour remettre votre pistolet en état de marche, reportez-vous à la section intitulée “CHARGEMENT D’UNE CARTOUCHE DE GAZ” et sections suivantes:

**ATTENTION:** Ne jamais réutiliser un plomb qui a été logé dans l’arme. Il peut être déformé et empêcher le bon fonctionnement du pistolet.

**IMPORTANT:** Lorsque vous vous apprêtez à stocker votre pistolet, pointez le canon vers le sol et assurez-vous que le chargeur est vide et qu’il n’y a plus de plomb dans le canon. Sinon vous encourriez de possibles accidents en utilisant à nouveau votre pistolet.

## VISEE ET REGLAGE

Votre pistolet est équipé d'une hausse réglable en dérive (droite/gauche). La visée est dite ouverte. La hausse est un cran. Le guidon est en pointe. Pour viser correctement, voir SVP la Fig. D. Si le point d'impact est à gauche, déplacer votre hausse vers la droite. Si le point d'impact est à droite, déplacer votre hausse vers la gauche. Pour ajuster la hausse, desserrez la vis qui la maintient sur le boîtier (Fig. E). Une fois que vous l'avez ajusté, serrez la vis en s'assurant que la hausse est bien en place.

## STOCKAGE

**ATTENTION:** les armes à air doivent être entreposées de telle manière à ce que les enfants ne puissent pas les atteindre.

Ne stockez pas votre pistolet GAMO sans au préalable l'avoir nettoyé. Maintenez le toujours dans un endroit propre et sec. Nous vous recommandons de le stocker dans une mallette et d'utiliser un peu d'huile protectrice anti-rouille. N'importe quel armurier pourra vous montrer les meilleurs produits d'entretien disponibles sur le marché.

**PRÉCAUTION:** Avant de ranger votre pistolet, assurez-vous toujours qu'il est déchargé et que la sécurité est enclenchée.

## NETTOYAGE:

**ATTENTION:** Avant de nettoyer votre pistolet, assurez-vous que celui-ci est déchargé et que la sécurité est bien enclenchée.

Pour nettoyer le canon du pistolet, activer la sûreté (Fig. A-1), enlever le chargeur (Fig. C) et utiliser une baguette de nettoyage pour calibre de 4,5 millimètres (.177 ), un chiffon et un écouvillon de canon. Présentez la tige de nettoyage par la bouche du canon. Rappelez-vous que vous ne devez jamais employer d'huile dans le canon. Il est juste recommandé parfois une utilisation occasionnelle d'huile sur les pièces métalliques pour prévenir de la rouille.

## EINLEITUNG

Lesen Sie die folgenden Zeilen, bevor Sie Ihre GAMO CO<sub>2</sub> Pistole benutzen:

**WARNUNG:** Diese CO<sub>2</sub> Pistole ist kein Spielzeug, falsche Handhabung (entgegen dieser Anweisung) kann schwere Verletzungen verursachen.

**ACHTUNG:** Dieses Produkt sollte nicht von Personen unter 16 Jahre benützt werden.

**ACHTUNG:** Dieses Produkt ist in der Handhabung wie eine eigentliche Pistole. Tragen und verwenden Sie diese CO<sub>2</sub> Pistole nie so, dass sie für eine Feuerwaffe gehalten werden könnte.

## SICHERHEITSVORSCHRIFTEN

Wenn Sie mit einer Pistole GAMO CO<sub>2</sub> umgehen, achten Sie unbedingt darauf, dass sie gesichert ist und dass sich weder Munition im Magazin noch im Lauf befindet.

1. BENUTZEN SIE IMMER EINE SCHUTZBRILLE.
2. BENUTZEN SIE IMMER EINEN HÖRSCHUTZ.
3. Luftgewehre und -pistolen sind kein Spielzeug. Jugendliche dürfen sie nur unter Beaufsichtigung eines Erwachsenen benutzen. Die Sicherheitsmassnahmen sind leicht anzuwenden, aber sie müssen stets eingehalten werden. LUFTGEWEHRE UND -PISTOLEN SIND NICHT FÜR JUGENDLICHE UNTER 16 JAHREN GEEIGNET.
4. Überlegen Sie bevor Sie schiessen.
5. Richten Sie den Lauf immer in eine geschützte Richtung. RICHTEN SIE DEN LAUF NIEMALS AUF PERSONEN ODER TIERE, SELBST WENN DIE WAFFE NICHT GELADEN IST.
6. Lassen Sie den Finger niemals am Abzug, wenn Sie die Waffe laden oder handhaben. Halten Sie Ihre Finger weit ab vom Abzug, bis die Waffe schussbereit ist.
7. Seien Sie sich immer darüber im klaren, was sich hinter dem Schussziel befindet. Vergewissern Sie sich stets, dass sich hinter dem Ziel keine Personen aufhalten oder Objekte, die mit den Kugeln beschädigt werden könnten.
8. Schiessen Sie nie auf Ziele, bei denen ein Rückprall oder eine Umlenkung der Kugel möglich ist, und schiessen Sie nie auf Wasser.



9. Machen Sie auf keinen Fall Gebrauch von dieser Waffe nach der Einnahme von Alkohol, Drogen oder Medikamenten.
10. Verwenden Sie keine gebrauchten Kugeln.
11. Luftgewehre oder -pistolen und Munition müssen stets gut getrennt und an verschiedenen Orten aufbewahrt werden, wenn möglich unter Verschluss.
12. Nach dem Schiessen sollen Sie nur ungeladene Waffen ablegen.
13. Laden Sie die Waffen erst, wenn Sie sie benutzen wollen. Sie dürfen auf keinen Fall mit geladener Waffe gehen, laufen oder springen. Führen Sie niemals die Pistole geladen im Auto mit sich. Führen Sie die Waffe stets gesichert mit sich, auch wenn sie nicht geladen ist.
14. Manipulieren oder verändern Sie nicht die einzelnen Teile der Luftgewehre oder -pistolen. Wenn Ihnen auffällt, dass die Waffe nicht ordnungsgemäss funktioniert, wenden Sie sich bitte an einen professionellen Waffenhändler. Versuchen Sie nicht, die Waffe selbst zu reparieren, da hierfür Spezialwerkzeug nötig ist. Zudem könnte dies sehr gefährlich sein.
15. Beim Entladen dieses Mehrladegewehres sollten Sie sowohl die Kugeln aus dem Lauf als auch aus dem Magazin entfernen.

16. Nach dem Schiessen sollten Sie sich versichern, dass das Gewehr wirklich ungeladen ist, d.h. sowohl Lauf, Zwischenstück als auch Magazin frei von Kugeln ist. Als Sicherheitstest können Sie, wenn alle Kugeln entfernt sind, das Gewehr leer abschiessen, natürlich in eine sehr sichere Richtung.
17. Bewahren sie luftgewehre oder -pistolen und munition immer ausserhalb der reichweite von kinder auf.

## SICHERUNG

**WARNUNG:** Unfälle lassen sich am sichersten verhindern, wenn man die Pistole immer in eine sichere Richtung hält. Verlassen Sie sich nie auf eine mechanische Sicherung, sondern richten Sie Ihre Pistole nur auf gesicherte Ziele.

Die Pistole ist mit einer manuellen Sicherung, die den Abzug blockiert, ausgerüstet. Der Sicherungshebel befindet sich auf der linken Seite (Fig. A-1). Die Pistole ist gesichert, wenn der Sicherungshebel nach unten zeigt und dabei den roten Warnpunkt bedeckt. Zum Entsichern wird der Hebel nach oben gedrückt, der rote Warnpunkt muss sichtbar sein.

**WARNUNG:** Ihre Pistole sollte immer in gesichertem Zustand geladen, getragen und aufbewahrt werden.

**WARNUNG:** Berühren Sie nie den Abzug beim sichern der Pistole.

## CO<sub>2</sub> KAPSELN EINFÜHREN

**WARNUNG:** Um Unfälle zu vermeiden, sollten Sie grundsätzlich eine neue CO<sub>2</sub> Kapsel nur in eine ungeladene Pistole einführen.

**WARNUNG:** Tragen Sie beim Montieren und Demontieren von CO<sub>2</sub> Kapseln immer eine Schutzbrille.

**WARNUNG:** Entfernen Sie grundsätzlich nur ganz leere CO<sub>2</sub> Kapseln. Restmengen von CO<sub>2</sub> Gas können Verletzungen verursachen.

Drücken Sie auf den Halteknopf auf der linken Seite der entladenen und gesicherten Pistole (Fig. A-2) und fangen Sie mit der anderen Hand die herausfallende Magazineinheit auf. Drücken Sie den unteren Knopf (Fig. B-3) auf der Magazineinheit und entspannen Sie den

Halter (Fig. B 4). Jetzt können Sie vorsichtig die Halteschraube am Unterteil der Magazineinheit lösen (Fig B-5). Die leere CO<sub>2</sub> Kartusche ist nun frei und kann entnommen werden. Jetzt können Sie eine neue Kartusche mit dem Hals nach oben in die Magazineinheit einführen (Fig. B-6).

Ziehen Sie die Befestigungsschraube wieder an bis Sie einen Widerstand verspüren. Wenn die CO<sub>2</sub> Kartusche geöffnet ist können Sie die Magazineinheit wieder in Position bringen.

**GEFAHR:** Die CO<sub>2</sub> Kapseln sollten nicht einer Temperatur von mehr als 50°C (120°F) ausgesetzt sein. Bringen Sie diese nie in die Nähe von Hitze oder gar Feuer. Sie verhindern dadurch Explosionen und Verletzungen. Werfen Sie niemals eine solche Kapsel in ein Feuer.

## LADEN FÜR HALBAUTOMATISCHES SCHIESSEN

**WARNUNG:** Bevor Sie die Pistole zum ersten Mal laden, versichern Sie sich, dass der Lauf frei ist. Schieben Sie dafür einen

Putzstock durch den Lauf. Folgen Sie auch den Anweisungen über Entladen:

- a. drücken Sie den Halteknopf an der linken Seite der Pistole (Fig A-2) und mit der anderen Hand fangen Sie die herausfallende Magazineinheit auf.
- b. Schieben Sie den Hebel der Magazinzuführung (Fig. C-7) nach hinten bis dieser einrastet.
- c. Führen Sie 15 Gamo Rundkugeln Kaliber 4,5 mm ein, in dem Sie diese durch die Ladeöffnung fallen lassen (Fig. C-7).
- d. Entriegeln Sie die Magazinzuführung weich und vorsichtig.
- e. Bringen Sie die Magazineinheit wieder in ihre Position zurück.

**WARNUNG:** Entfernen Sie nie die Magazineinheit, bevor das Magazin leergeschossen ist. Dadurch vermeiden Sie Unfälle und Verletzungen.

## SCHIESSEN

Die ist eine Pistole mit Hahn- und Abzugspannung (Double Action).

**WARNUNG:** Berühren Sie nie den Abzug, bevor Sie das sichere Ziel erfasst haben.

Beim halbautomatischen Schiessen erfassen Sie das Ziel mit der gesicherten Pistole, erst dann entsichern und den Finger auf den Abzug und jetzt können Sie 15x hintereinander schießen.

**WARNUNG:** Vergewissern Sie sich, dass die CO<sub>2</sub> Kartusche immer ausreichend gefüllt ist, damit Sie genügend Druck haben, um die Rundkugel durch den Lauf zu treiben. Warten Sie grundsätzlich nicht, bis die Kartusche ganz leer ist, sondern wechseln Sie aus, wenn Sie feststellen, dass der Druck nachlässt.

## ENTLADEN

Es gibt Situationen, dass Kugeln im Lauf oder im Magazin stecken bleiben, weil z.B. das CO<sub>2</sub> Gas entweicht. Wenn immer Kugeln entfernt werden müssen, sichern Sie zuerst die Pistole und entfernen Sie die Magazineinheit aus der Pistole (siehe auch unter Laden) und lösen Sie vorsichtig die Halteschraube für die CO<sub>2</sub> Kapsel damit das restliche Gas entweichen kann.

**WARNUNG:** Vergewissern Sie sich, dass die Magazineinheit (Fig. B + C) kein CO<sub>2</sub> Gas mehr enthält, bevor Sie die Kugeln entfernen.

1. Kugeln blockiert im Lauf. Pistole sichern (Fig. A-1), Magazineinheit entfernen. Führen Sie einen Putzstock für Kaliber 4,5 mm durch den Lauf bis alle Kugeln entfernt sind. Dann reinigen Sie den Lauf mit der passenden Bürste an Ihrem Putzstock um eventuelle Bleirückstände zu entfernen.
2. Kugeln blockiert im Magazin. Schieben Sie den Hebel für die Magazinzuführung zurück bis zum Anschlag (Fig. C-7 + C-8). Halten Sie das Magazin so, dass die Kugeln herausfallen können.

Wenn die Kugeln nicht von selbst herausfallen, dann verwenden Sie einen spitzen Gegenstand mit dem Sie durch die Rille für den Magazinhebel die Kugeln entfernen.

Schieben Sie die Magazineinheit wieder zurück in die Pistole (siehe CO<sub>2</sub> Kapseln einführen) and Sie können wieder schießen.

**WARNUNG:** Verwenden Sie nie blockierte Kugeln, die Sie entfernt haben. Solche Kugeln können zu Funktionsstörungen führen.

**ACHTUNG:** Wenn Sie die Pistole verwahren wollen, dann vergewissern Sie sich, dass sowohl der Lauf als auch das Magazin leer sind. Halten Sie dabei den Lauf auf den Boden. Sie können dadurch Unfälle verhindern, wenn Sie die Pistole wieder verwenden.

## VISIERUNG

Diese Pistole hat eine offene Visierung mit einem fest Korn und einem in der Seite und Höhe verstellbaren Visier. Visieren Sie wie im Bild (Fig. D) gezeigt.

Wenn die Pistole nach links schießt, dann schieben Sie das Visier nach rechts.

Bei Rechtsschuss schieben Sie das Visier nach links.

Bevor Sie das Visier verstellen können, müssen Sie die Schraube (Fig. E) lösen.

Nach der Einstellung muss diese Schraube wieder fixiert werden.

## AUFBEWAHRUNG

**WARNUNG:** Lagern Sie Ihre Pistole so, dass sie weder von Kindern als auch von anderen nicht berechtigten Personen erreicht werden kann.

Lagern Sie Ihre Gamo Pistole immer gereinigt, gesichert und ungeladen. Die Metallteile sollten mit einem leichten Ölfilm versehen sein.



## REINIGUNG

**WARNUNG:** Vor der Reinigung überzeugen Sie sich, dass die Pistole ungeladen und gesichert ist.

Für die Reinigung des Laufes benützen Sie einen Putzstock für Kaliber 4,5 mm, den Sie durch den Lauf ziehen (Fig. A-1). Vorher sichern Sie die Pistole und entfernen Sie die Magazineinheit. Die Laufbohrung sollte nie geölt werden. Für die Metallteile verwenden Sie Gamo Waffenöl, das Rostansatz verhindern wird.

## INTRODUÇÃO

Antes de utilizar a sua nova pistola GAMO de CO<sub>2</sub>, deve ler atentamente e compreender as seguintes normas de segurança:

**ADVERTÊNCIA:** Esta pistola não é um jogo. Qualquer falha ou descuido, pode provocar sérios danos.

**PRECAUÇÃO:** Este produto não é recomendado para ser utilizado por menores de 16 anos, sem vigilância dos adultos.

**PRECAUÇÃO:** Este produto foi desenhado para que se utilize e funcione como pistola de CO<sub>2</sub>. Não o utilize, nem leve consigo, em situações que se poderá confundir com uma arma de fogo.

## NORMAS DE SEGURANÇA

Sempre que utilize uma pistola GAMO de CO<sub>2</sub>, assegure-se que esta está em segurança e não está carregada.

- 1. UTILIZE SEMPRE PROTECÇÃO OCULAR.**
- 2. UTILIZE SEMPRE PROTECÇÃO AUDITIVA.**
- 3. As pistolas de CO<sub>2</sub> não são brinquedos: sempre devem ser utilizadas sob a supervisão de uma pessoa adulta. A segurança é um processo simples mas contínuo. NÃO SE RECOMENDA O USO DE PISTOLAS DE CO<sub>2</sub> POR MENORES DE 16 ANOS.**
- 4. Pense primeiro, depois dispare.**
- 5. Sempre aponte a pistola a um ponto seguro. NUNCA APONTE A PESSOAS OU ANIMAIS, MESMO SE A PISTOLA ESTIVER DESCARREGADA.**
- 6. Jamais ponha o dedo no gatilho quando estiver a carregar ou a manipular a pistola. Mantenha os dedos longe do gatilho até estar preparado para disparar.**
- 7. Saiba sempre com certeza o que há atrás do alvo. Verifique sempre se atrás do alvo não existem pessoas ou objectos que possam sofrer danos ao ser atingidos pelos balins.**
- 8. Não dispare contra alvos que possam causar rebote ou desvio do balim. Não dispare contra a água.**
- 9. Nunca utilize este artigo sob influência de álcool, drogas ou medicamentos.**
- 10. Nunca utilize balins usados.**

11. As pistolas de CO<sub>2</sub> devem ser guardadas num local diferente e bem separados daquele onde forem guardados os chumbos. Se possível esses locais deverão ser fechados com chave.
12. Após uma sessão de tiro, antes de guardar a arma, verifique se não ficou nenhum chumbos em posição de disparo.
13. Não carregue a pistola até o momento de disparar. Não caminhe, corra ou salte com a pistola carregada. Nunca tenha a pistola carregada dentro de um veículo. O seguro sempre deve estar posto, mesmo se a pistola estiver descarregada.
14. Não manipule nem modifique as peças das pistolas de CO<sub>2</sub>. Se observar um mal funcionamento, leve-a a um armeiro profissional. Não tente reparar a avario, pois são necessários utensílios especiais e isso poderia ser perigoso.
15. Para descarregar a sua pistola, assegure-se de retirar o chumbo do cano e todos os chumbos do carregador.
16. Nunca deixe a zona onde fez tiro até que esteja completamente seguro de que a sua pistola está completamente descarregada. Isto significa descarregar o carregador e o cano. Depois de estar seguro que a pistola está completamente vazia, realice uma última comprovação: “e dispare em direcção segura”.
17. Mantenha sempre as pistolas de CO<sub>2</sub> e/ou os chumbos fora do alcance das crianças.

## MODO DE USAR A SEGURANÇA

**ADVERTÊNCIA:** A melhor maneira de prevenir os acidentes é controlar para onde se aponta. Nunca se deve confiar nos dispositivos mecânicos de segurança. Deve-se manter sempre a pistola apontada em direcção segura.

A pistola têm um sistema de segurança manual que bloqueia o gatilho. A segurança da pistola está localizada na parte lateral esquerda (fig. A-1). A pistola encontra-se em segurança quando o botão estiver colocado para a frente tapando o ponto vermelho; o sistema de segurança fica desactivado girando o botão para trás ficando a ver-se o ponto vermelho.

**ADVERTÊNCIA:** Quando se transporta ou carrega a pistola deve estar sempre em segurança.

**PRECAUÇÃO:** Nunca se pressiona o gatilho sem que antes se coloque a pistola em segurança.

## COLOCAR BOTIJA DE CO<sub>2</sub>

**ADVERTÊNCIA:** Assegure-se que a pistola está descarregada antes de retirar ou colocar a botija de CO<sub>2</sub> afim de evitar algum acidente.

**ADVERTÊNCIA:** Deve-se utilizar uns óculos protectores quando se manejar com a botija de CO<sub>2</sub> de modo a evitar algum acidente.

**ADVERTÊNCIA:** Nunca se deve retirar a botija antes de estar totalmente vazia. Em caso contrário pode haver uma saída violenta de gás residual.

Com a pistola em segurança e descarregada, retire o carregador da botija carregando no botão situado na parte lateral esquerda da pistola (fig. A-2); colocando a outra mão por baixo para evitar que este possa cair. Uma vez retirado o carregador da botija carregar no botão (fig. B-3) para abrir a tampa (fig. B-4), depois deve-se desapertar o parafuso de retenção da botija (fig. B-5) ficando esta solta, coloca-se novamente outra carga com a parte estreita para cima (fig. B-6) e aperta-se o parafuso da botija até ser furada.

Uma vez perfurada deve-se fechar a tampa (fig. B-4).

**PERIGO:** Manter as botijas de CO<sub>2</sub> longe do calor e do lume. As temperaturas acima dos 50° C (120° F) podem provocar explosões. Nunca se deve atirar nenhuma botija para o fogo.

## CARGA DE MUNIÇÃO

**ADVERTÊNCIA:** Antes de carregar ou disparar deve passar uma vareta no cano para confirmar que não está obstruído por nenhuma impureza.

Para carregar a pistola, deve-se accionar primeiro a segurança (fig. A-1) e seguir os seguintes passos:

- a. Retirar o carregador da botija carregando no botão lateral esquerdo (fig. A-2) colocando a outra mão por baixo para evitar que este possa cair.
- b. Deslocar a vareta do carregador suavemente até há ranhura (fig. C-7).
- c. Introduzir 15 bolas calibradas GAMO cal. 4,5 deixando-as cair pelo orifício de carga (fig. C-9).

- d. Soltar a vareta do carregador suavemente (fig. C-7).
- e. Introduzir novamente o carregador da botija, assegurando-se que este fica bem seguro.

**ADVERTÊNCIA:** Nunca retirar o carregador da botija com a pistola carregada. É perigoso e pode provocar lesões.

## DISPARO

Esta é uma pistola de dupla acção.

**ADVERTÊNCIA:** Nunca se deve pôr o dedo no gatilho antes de se apontar para o alvo.

Para se fazer tiro com acção dupla deve-se colocar a arma em segurança; seguidamente apontar para o alvo voltar a colocar na posição de fogo e disparar os 15 tiros.

**PRECAUÇÃO:** Deve-se assegurar que a botija contém CO<sub>2</sub> suficiente para expulsar os chumbos. Nunca se deve deixar que a carga chegue até ao fim; sempre que se note que a pistola está com pouca força deve-se trocar a botija; a capacidade de cada botija é para aproximadamente 50 tiros.



## RETIRAR A MUNIÇÃO

Se em alguma ocasião notar que a botija têm pouca pressão, originando que o chumbo fique alojado no interior do cano ou no carregador, deve colocar a pistola em segurança retirar o carregador da botija e alargar o parafuso de retenção da carga lentamente até sair o gás todo.

**ADVERTÊNCIA:** Deve certificar-se que o carregador da botija (fig. B e C) está vazio antes de retirar os chumbos.

1. MUNIÇÃO ALOJADA NO CANO. Colocar a pistola em segurança (fig A-1) e retirar o carregador da botija, utilizando uma vareta cal. 4,5 pelo cano e retirar os chumbos. Depois passar um escovilhão para limpar algumas películas de chumbo que se encontrem agarradas nas estrias.
2. MUNIÇÃO ALOJADA NO CARREGADOR . Deslocar a varinha do carregador (fig. C-7) até há ranhura (fig. C-8), virar o carregador para baixo de forma que os chumbos possam sair pelo orifício.

Se os chumbos não caírem deve-se utilizar um objecto bicudo.

Para colocar novamente a pistola em condições de disparar ver o apartado COLOCAR CARGA CO<sub>2</sub>

**ADVERTÊNCIA:** Nunca se deve de reutilizar os chumbos extraídos do interior da pistola, podem estar com defeito e provocar um mau funcionamento.

**IMPORTANTE:** Quando guardar a pistola, deve-se certificar que o carregador está vazio. Desta forma evita-se qualquer acidente.

## REGULAÇÃO DA ALÇA

Esta pistola está dotada de uma alça regulável em direcção (direita-esquerda). A alça é uma ranhura e o ponto de mira uma régua. Para apontar correctamente deve-se observar a fig. D.

Se o tiro sair desviado para a direita do alvo, deslocar a alça ligeiramente para a esquerda.

Se o tiro sair desviado para a esquerda do alvo desviar a alça ligeiramente para a direita .

Para regular a alça deve-se desapertar o parafuso (fig. E), uma vez regulada, volta-se a apertar o parafuso de forma que a alça não oscile.

## COMO GUARDAR A PISTOLA

**ADVERTÊNCIA:** As pistolas de ar ou de gás, devem ser guardadas de modo a ficarem protegidas contra o uso não controlado das crianças.

Nunca se deve guardar a pistola GAMO sem que antes seja limpa; e o local deve ser seco. Recomendamos que seja guardada numa caixa ou num estojo anti-roubo adequado. Qualquer armeiro pode indicar os melhores produtos disponíveis no mercado.

**PRECAUÇÃO:** Quando guardar a pistola, verifique que está descarregada e em segurança.

## LIMPEZA

**ADVERTÊNCIA:** Antes de limpar o cano da pistola, verifique sempre que está descarregada e em segurança.

Para limpar o cano da pistola, deve-se activar a segurança (fig. A-1) , retirar o carregador da botija (fig. C) e utilizar uma vareta de cal. 4,5. É conveniente de vez em quando utilizar um pouco de óleo GAMO, sobre as partes metálicas para evitar a oxidação.

## INTRODUZIONE

Prima di utilizzare la nuova pistola GAMO ad aria compressa, leggere attentamente le norme di sicurezza sotto riportate:

**ATTENZIONE:** Questo non è un giocattolo. La mancata osservanza delle norme di sicurezza indicate di seguito può causare gravi lesioni o addirittura la morte di un essere umano.

**IMPORTANTE:** Si sconsiglia l'uso del prodotto ai minori di 16 anni non sorvegliati da un adulto.

**IMPORTANTE:** Questo prodotto è stato progettato per funzionare ed essere impiegato come arma ad aria compressa. Pertanto, **NON** trasportarlo e **NON** utilizzarlo nelle situazioni in cui esso possa essere scambiato per un'arma da fuoco.

## NORME DI SICUREZZA

Ogni volta che si maneggia una pistola GAMO ad aria compressa, assicurarsi che la sicura sia inserita e che non vi siano pallini all'imbocco del caricatore.

- 1. UTILIZZARE SEMPRE UNA PROTEZIONE PER GLI OCCHI.**
- 2. UTILIZZARE SEMPRE UNA PROTEZIONE PER LE ORECCHIE.**
- 3. Le pistole ad aria non sono giocattoli: esse dovrebbero pertanto venir utilizzate solo sotto la sorveglianza di un adulto. La sicurezza è un processo lineare ma continuo. SI SCONSIGLIA L'USO DELLE PISTOLE AD ARIA COMPRESSA AI MINORI DI ANNI 16 NON SORVEGLIATI DA UN ADULTO.**
- 4. Prima si pensa, poi si spara.**
- 5. Puntare sempre la pistola in direzione sicura. NON PUNTARE MAI LA PISTOLA –ANCHE SE SCARICA– CONTRO PERSONE O ANIMALI.**
- 6. Tenere le dita lontane dal grilletto quando si maneggia o si carica la pistola. Non toccare il grilletto finchè non si è pronti a sparare.**
- 7. Accertarsi sempre che dietro il bersaglio non vi siano persone o cose che possano venir danneggiate dai pallini.**
- 8. Non sparare a bersagli che permettono rimbalzi o deviazioni. Non sparare nell'acqua o sull'acqua.**
- 9. Non fare uso di droghe o di alcohol mentre si utilizza la pistola.**
- 10. Non riutilizzare mai i pallini.**
- 11. La pistola ed i pallini dovrebbero essere custoditi in luoghi sicuri e separati, possibilmente sotto chiave.**

- 12.** Dopo aver utilizzato la pistola e prima di riporla, accertarsi in modo preciso che non vi siano pallini nella camera di caricamento.
- 13.** Non caricare la pistola finchè non si è pronti a sparare. Quando si trasporta una pistola carica, non camminare, correre o saltare. Non trasportare la pistola carica all'interno di un veicolo. Tenere sempre la sicura inserita, anche se la pistola è scarica.
- 14.** Non manomettere o modificare alcuna parte della pistola. In caso di cattivo funzionamento, rivolgersi ad un rivenditore autorizzato. Non tentare di riparare il meccanismo interno della pistola: ciò potrebbe essere pericoloso.
- 15.** Per scaricare la pistola, rimuovere tutti i pallini dal caricatore, compreso quello situato eventualmente nella culatta.
- 16.** Non allontanarsi dall'area di tiro prima di essersi accertati che la pistola sia completamente scarica: ciò significa che il caricatore, la culatta e la placca di trasmissione debbono essere vuoti. Dopo di che, eseguire un ultimo controllo: armare la pistola e sparare in direzione sicura.
- 17.** Tenere sempre la pistola ed i pallini lontano dalla portata dei bambini.

## COME UTILIZZARE LA SICURA

**ATTENZIONE:** Il modo migliore per prevenire gli accidenti è quello di accertarsi sempre della direzione in cui si sta puntando. Non affidarsi mai unicamente ai dispositivi meccanici di sicurezza; puntare sempre la pistola in direzione sicura.

Nella pistola è incorporata una sicura manuale il cui fermo blocca il grilletto. La sicura è situata sul lato sinistro della pistola (fig. A-1). Quando la leva è nella posizione più bassa e copre il segno rosso, la sicura è inserita. Viceversa, la sicura viene disattivata spostando la leva verso l'alto e lasciando quindi visibile il segno rosso.

**ATTENZIONE:** Inserire sempre la sicura quando bisogna trasportare, maneggiare, caricare o scaricare la pistola.

**IMPORTANTE:** Non premere il grilletto mentre si inserisce la sicura.

## IMPIEGO DELLA BOMBOLETTA CO<sub>2</sub>

**ATTENZIONE:** Onde evitare incidenti, assicurarsi che non vi siano pallini nel caricatore o nella canna prima di rimuovere o di inserire una bomboletta CO<sub>2</sub> nella pistola.

**ATTENZIONE:** Quando si manipola la bomboletta a gas, utilizzare sempre una protezione per gli occhi per evitare possibili lesioni.

Con la sicura inserita e la pistola scarica, rimuovere il caricatore premendo il pulsante situato sulla parte sinistra dell'arma (fig. A-2): attenzione a non lasciarlo cadere a terra. Premere quindi il pulsante posto sulla parte posteriore del caricatore (fig. B-3) spingendo poi verso il basso la protezione (fig. B-4). Svitare lentamente la vite della valvola posta sulla base del caricatore (fig. B-5): a questo punto la bomboletta vuota fuoriesce. Quando il caricatore è vuoto, inserire la nuova bomboletta a gas con il collo rivolto verso l'alto (fig. B-6).

Stringere infine la vite (senso orario) posta sulla base del caricatore. Una volta aperto il beccuccio della bomboletta gas, riportare il coperchio di protezione della valvola in sede.



**IMPORTANTE:** Tenere la bomboletta CO<sub>2</sub> lontano dalla fiamma viva e dalle fonti di calore in genere. Temperature superiori a 50° C (120° F) possono infatti causare danni o esplosioni. Non gettare mai una bomboletta CO<sub>2</sub> nel fuoco.

## CARICAMENTO MUNIZIONI

**ATTENZIONE:** Prima di caricare o di sparare per la prima volta, pulire la canna con un apposito scovolo in modo da essere certi che non vi siano ostruzioni. Per eseguire tale operazione, seguire le istruzioni riportate qui sotto nel paragrafo “a”.

Per caricare la pistola, inserire dapprima la sicura (fig. A-1) e procedere poi come sotto indicato:

- a. Togliere il caricatore premendo il pulsante situato sul lato sinistro della pistola (fig. A-2). (Tenere una mano sotto la base della pistola in modo che il caricatore –una volta sganciato– non cada a terra).
- b. Far scivolare il cursore del caricatore (fig. C-7) fino a fissarlo nell’ultimo dentello (fig. C-8).
- c. Caricare fino a 15 pallini calibrati GAMO da 4.5 mm. inserendoli attraverso il foro di caricamento (fig. C-9).

- d. Lentamente, rilasciare il cursore del caricatore (fig. C-7).
- e. Reinserire il caricatore nella pistola avendo cura di posizionarlo correttamente nella sua sede.

**IMPORTANTE:** Finchè vi sono pallini all'interno del caricatore, esso non deve essere rimosso: ciò infatti è pericoloso e potrebbe provocare seri danni.

## COME TIRARE

Questa è una pistola a doppia azione.

**ATTENZIONE:** Non porre il dito sul grilletto fino a che non si ha nella mira un bersaglio sicuro. Per sparare, inserire la sicura, mirare al bersaglio e rilasciare la sicura; mettere quindi il dito sul grilletto e premere fino a 15 volte consecutive.

**IMPORTANTE:** Accertarsi che la bomboletta CO<sub>2</sub> contenga gas a sufficienza per sparare i pallini fuori dalla canna. **NON UTILIZZARE LA BOMBOLETTA DEL GAS FINO AL COMPLETO ESAURIMENTO, MA SOSTITUIRLA NON APPENA SI NOTA CHE IL TIRO PERDE POTENZA.**

## COME SCARICARE LE MUNIZIONI

A volte, a causa della poca pressione dovuta a gas residuo, può succedere che alcuni pallini restino imprigionati all'interno della canna o del caricatore. Per rimuovere le munizioni, INSERIRE innanzitutto la sicura, togliere il caricatore (vedi par. "CARICAMENTO MUNIZIONI") e, lentamente, allentare la vite che trattiene la bomboletta del gas: così facendo, essa si svuota completamente.

**ATTENZIONE:** Prima di scaricare le munizioni, accertarsi che il caricatore (figg. B-C) non contenga più la bomboletta del gas.

1. SE LE MUNIZIONI SONO IMPRIGIONATE NELLA CANNA. Attivare la sicura (fig. A-1). Rimuovere il caricatore. Inserire uno scovolo di pulizia adatto al cal. 4,5 mm. all'imbocco della canna spingendolo poi all'interno fino a far uscire tutti i pallini. Pulire poi la canna con lo spazzolino in modo da rimuovere i residui di piombo eventualmente rimasti sulla rigatura interna.
2. SE LE MUNIZIONI SONO IMPRIGIONATE NEL CARICATORE. Muovere il cursore del caricatore (fig. C-7) fino a fermarlo nell'ultimo dentello (fig. C-8). Posizionare il caricatore in modo da far uscire i pallini attraverso il foro di caricamento. Se l'operazione risulta difficile, aiutarsi con un oggetto appuntito.

Per riportare poi la pistola in assetto da tiro, vedere il paragrafo “IMPIEGO DELLA BOMBOLETTA CO<sub>2</sub>” e successivi.

**ATTENZIONE:** Non riutilizzare mai i proiettili rimossi dall'interno della pistola: potrebbero infatti essere difettosi e causare un cattivo funzionamento dell'arma.

**IMPORTANTE:** Prima di riporre la pistola, puntare la canna verso terra ed accertarsi che non vi siano più pallini nel caricatore. In tal modo, si eviteranno incidenti quando la pistola verrà usata di nuovo.

## REGOLAZIONE DEL MIRINO POSTERIORE

La pistola è dotata di mirino posteriore regolabile (destra-sinistra). I mirini sono di tipo aperto. Il mirino posteriore è un'apertura, mentre il mirino sulla canna è luminoso. Per mirare correttamente, fare riferimento alla fig. D.

Se il tiro tende alla sinistra del bersaglio, muovere leggermente il mirino posteriore verso destra.

Se invece il tiro tende a destra, spostare il mirino verso sinistra. Dopo aver effettuato tutte le regolazioni del caso, stringere la vite che fissa il mirino posteriore.

## COME RIPORRE LA PISTOLA

**ATTENZIONE:** Le pistole a gas e ad aria compressa debbono venir riposte in luogo sicuro lontano dalla portata dei bambini.

Non riporre mai la pistola GAMO senza prima averla pulita. Conservarla in luogo asciutto e pulito. Si raccomanda di riporla in una scatola o in una valigetta dotate di adeguati materiali anti-ruggine. Il vostro armiere di fiducia sarà felice di mostrarvi in tal senso i migliori prodotti offerti sul mercato.

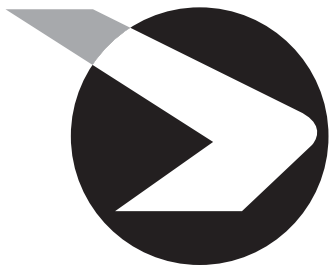
**IMPORTANTE:** Prima di riporre la pistola, assicurarsi che essa sia completamente scarica e che la sicura sia inserita.

## PULIZIA

**ATTENZIONE:** Prima di pulire la canna, assicurarsi che la pistola sia scarica e che la sicura sia inserita.

Per pulire la canna, attivare la sicura (fig. A-1), togliere il caricatore (fig. C) ed utilizzare uno scovolo di pulizia per il cal. 4.5 mm. (.177 in): pulire prima con la pezzuola e poi con lo spazzolino. Inserire lo scovolo dalla bocca della canna. Si rammenta di non utilizzare mai olio lubrificante per la pulizia della canna. Si raccomanda invece, occasionalmente, l'impiego dello speciale olio GAMO per le parti metalliche onde prevenire la formazione della ruggine.





**GAMO**<sup>®</sup>  
**Precision Airguns**